

風 向 風 速 計

CYG-5103LM



概 要

- A、 環境性に強く、小型軽量の本製品は、水平の風速と風向を測定する風向風速計です。海洋浮標、ブイなどに使用する目的で開発されたもので、耐腐食性が良く丈夫でしかも軽くできています。メインハウジング、ノーズコーン、プロペラなど本体内部のほとんどの部分は、耐候性 ABS 樹脂で造られています。
- B、 風速信号は、非接触式の周波数を変換、DC 電流信号出力
プロペラが回転すると、プロペラシャフトに取り付けられた磁石も回転し、メインハウジング中央に固定された磁石に近接するコイルから、風速に比例した周波数の正弦波交流が発生します。この信号を DC 電流 4～20mA に変換して出力しています。
- C、 風向信号は、抵抗出力を変換、DC 電流信号出力
風向は、メインハウジング内の導電性プラスチック製のポテンションメーターによって、0から10KΩの範囲で感知し、DC 電流 4～20mA に変換して出力しています。
- D、 容易なセンサの取り付け、取り外し
本製品は、外径34mm ポール（内径1.34インチ管）に取付ポストをはめ込むだけで取り付けることが出来ます。また付属の方位リングを使用することで、保守点検の際の、風向風速計の取り外し時に、方位リングをポールに取り付けたままにすることで再び取付方位を合わせる必要がありません。取付ポストと方位リングはステンレス製のバンドクランプで容易に固定することができます。
- E、 変換器ボックス内の端子台による容易な結線
本製品の変換器ボックス内には、信号ケーブル接続のための端子台を設けており、ケーブルの結線が容易になっております。

PREDE 株式会社プリード キップ&ゾーネン日射計 ギル社超音波風速計 メットワン社 他
本社 〒197-0802 東京都あきる野市草花 1117
技術研究所 〒197-0012 東京都福生市加美平 1-26-8 笹本ビル（主要業務は技術研究所で行っております）
TEL: 042-539-3755 FAX: 042-539-3757
Homepage: <http://www.prede.com/>
E-mail: sales@prede.com（代表）

1. 名称・型式

名称：プロペラ式風向風速計 型式：CYG-5103LM

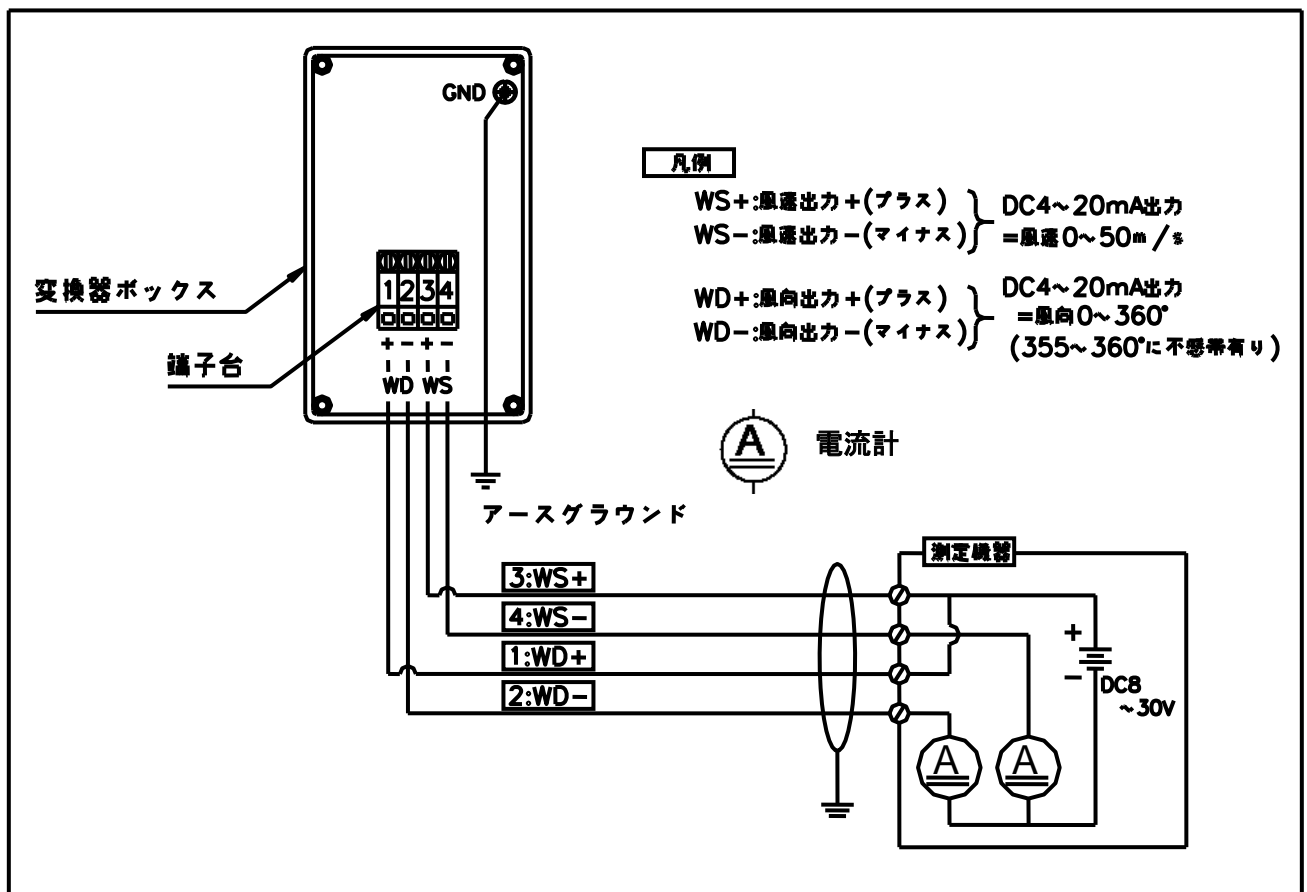
2. 仕様

① 風速の仕様	② 風向の仕様
測定範囲 : 0～50 m/s	測定範囲 : 0～360°
起動風速 : 1.0 m/s	起動風速 : 1.1 m/s
風速精度 : ±0.3 m/s または読取り値の±1%	風向精度 : ±3°
距離定数 : 2.7 m (63%追従)	遅れ距離 : 1.3 m (50%追従)
センサ形状 : 直径18 cmプロペラ 螺旋状4枚羽	センサ形状 : 回転半径38 cmの尾翼
検出方法 : コイル	検出方法 : ポテンションメーター
風程 : 約0.294 m/回転	ポテンションメーター平均寿命 : 50,000,000 回転
	ポテンションメーター精度(直線性) : 0.25%F.S

③ 全体の仕様

瞬間最大耐風速	: 100 m/s	
出力信号	: 風速 ; 4～20 mA(DC) = 0～50 m/s	
	: 風速 ; 4～20 mA(DC) = 0～360° (355～360° に5° の不感帯有)	
電流出力精度	: ±1% (フルスケール)	
許容負荷抵抗	: 入力電源電圧に依存 (風向風速共通)	
	[最大負荷抵抗(Ω)] = ([電源電圧(V)] - 10) / 0.02	
所要電力	: 8～30 V (2線式) 最大消費電流40 mA	
動作温度範囲	: -50～+50℃ (氷結時を除く)	
材質	プロペラ ; ポリプロピレン	プロペラナット ; ステンレス
	尾翼・メインハウジング ; ABS 樹脂	取付ポスト ; 導電性プラスチック
重量	: 約1.2 kg	
外形	: 全長 ; 560 mm 全高 ; 397 mm	
	: 取付径 ; 34mm (1.34インチ管)	
	: プロペラ ; 180 mm	
耐用年数	: ベアリング (風向及び、風速) 2～3 年	
	※耐用年数は平均的な環境下での使用時のものです。	
	使用環境により耐用年数は大きく変動します。	
	耐用年数は保証期間ではございませんのでご注意ください。	
気象庁検定	: 取得可 (オプション)	
	※ご注文時指示	

3. 結 線



本製品には耐サージ機能が付属しておりません。雷災時等の過電流や逆電流を防ぐためには電源部と信号を受ける機器に該当する機構を取り付ける必要があります。

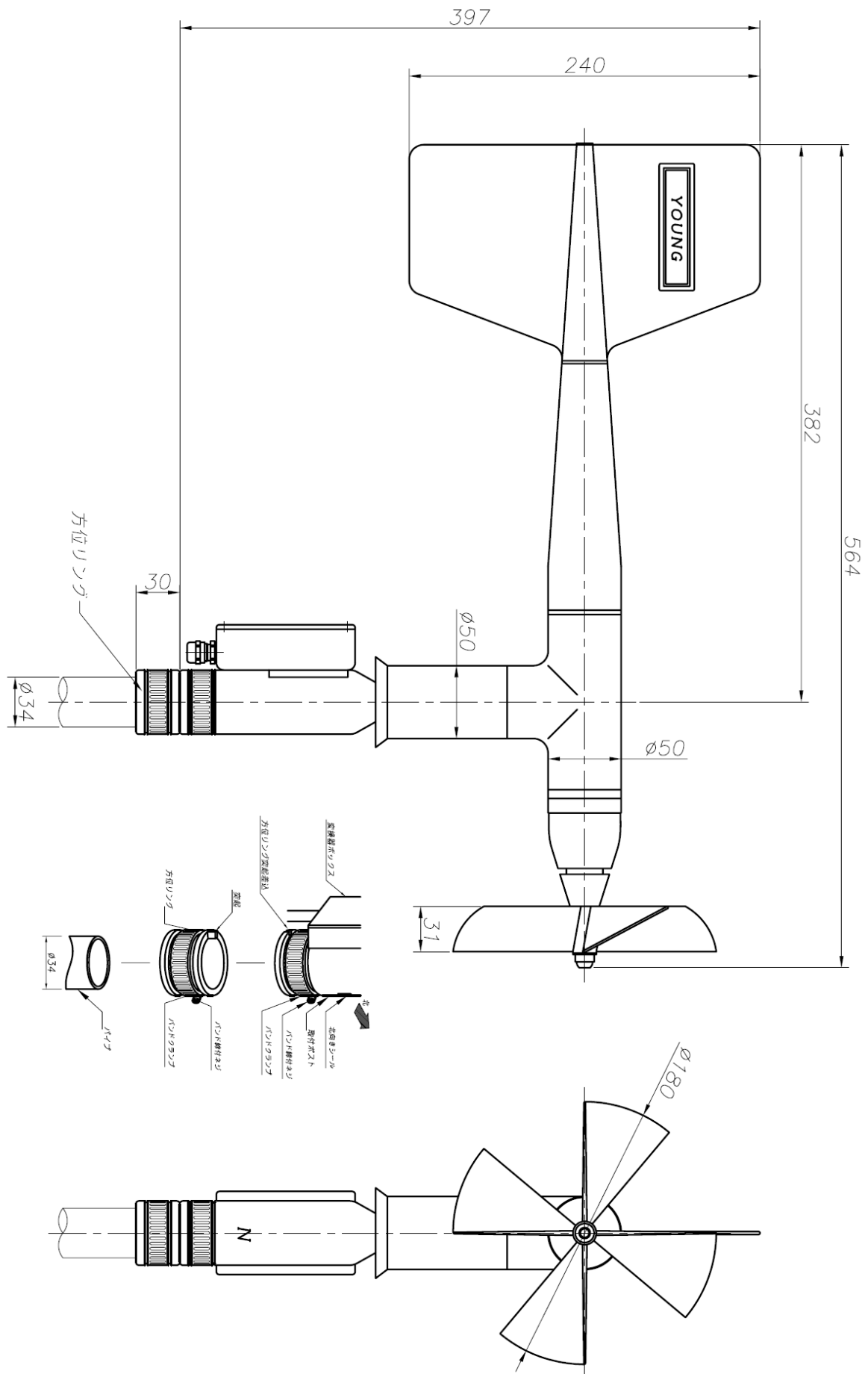
<アースの接続>

適切なアースの接続は風向風速計のエラー信号や、トランスデューサーを静電気から守ることもなります。風向風速計のポストは、導電性のある特別なプラスチックでできておりますので、これをアースに接続します。アースをとる方法は、下記の2種類があります。

①アースされた金属パイプに、風向風速計のポストを接続して固定することによってアースされます。このとき、風向風速計のポストを固定するパイプ部分には、塗装やテープなどポストとパイプ間を絶縁するものがないようにしてください。

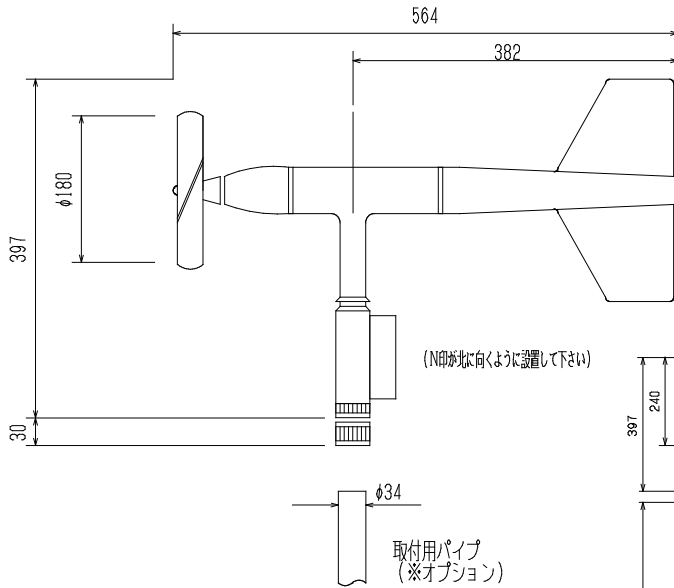
②端子ボックス内のスペア端子は、風向風速計のフレームグラウンドにつながっていますので、これにアース線を接続します。

4. 外 観



施工要領図	風向風速計 CYG-5103シリーズ	作成日-H23, 02, 04
		改訂日-

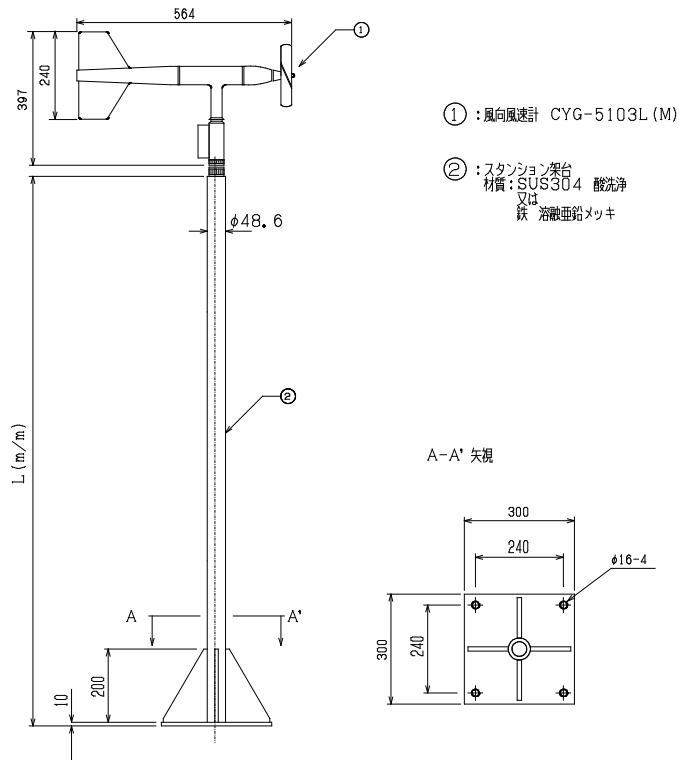
• 外形寸法



• 標準仕様

測定範囲：風速 0~50m/s (CYG-5103LM)
 0~100m/s (CYG-5103L)
 風向 0~360°
 耐風速：100m/s
 起動風速：1m/s
 電源：DC24V
 出力：DC4~20mA
 消費電流：40mA
 材質：プロペラ ポリプロピレン
 尾翼・メインハウジング ABS樹脂
 取付ポスト 導電性プラスチック

• 風向風速計取付スタンション架台 (例)



基本的な設置場所

1. 基本的設置場所は、平らな開けた場所を選び、独立の塔、又は支柱を設置し、高さ10m (世界気象機関技術規則) の箇所に設置する事を標準としている。
 周囲に障害物 (建物、樹木等) がある場合、その高さの10倍以上距離をおいて、設置する。
2. ビル屋上における理想的設置場所は、屋上中央部 (外壁から5m以上内側で、周辺に障害物が無い場所) で床から2~3m以上の高さであり、屋上で一番高い位置になる事。
 上記の設置状況が不可能な場合は、なるべく周囲の影響を受けない所、高さに設置するようにしてください。
 使用目的が明確な場合は、その目的に合致した設置場所、高さを選定し、設置して下さい。
3. 風向風速計のN印 (変換器部) が北向きになる様に設置して下さい。
4. 下記のような場所への設置は避けてください。
 - 激しい振動のおこる場所
 - ばい煙や腐食性ガスが充満している場所
 - 高電圧電界下の影響を受ける場所
 - 避雷針
 - 動作温度-50~+50℃範囲外の場所
 - 急激な温度変化などで、本製品の内部が結露する場所

図面番号 DWG, NO.